

搅拌机 IP XP BA



YOUKU 优酷



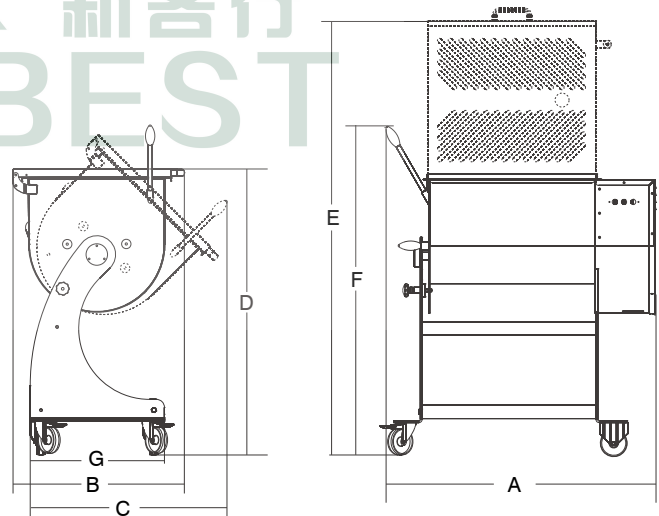
IP 80 XP BA



IP 120 XP BA

- 现代设计，结实的 AISI 304 不锈钢机身；
- 容器可翻转，带全自动的锁定系统和安全装置；
- 带锁定装置的滑轮；
- 带有两个搅拌杆；
- 无需工具即可 AISI 304 不锈钢搅拌杆；
- 淬火研磨油浴螺旋线形齿轮箱；
- 容器和齿轮箱带有双重密封；
- IP 67 保护级不锈钢控制：
 - 正转和反转；全自动停止功能；全自动反转功能；
- 不锈钢盖子处带安全微限开关；
- 最小的负载量需不少于容器容量的40%；
- 适用于搅拌肉类和沙拉；
- 可选件：用于添料的料斗。

新客行
CUSBEST



产品型号	电机功率	电源	搅拌箱尺寸	容量	A	B	C	D	E	F	G	净重	包装尺寸	毛重
	W / Hp		mm	L / kg	mm	mm	mm	mm	mm	mm	mm	kg	mm	kg
IP 80 XP BA	530 / 0.7 (x2)	400V / 50Hz 三相	620 x 500	110 / 80	1000	630	730	1030	1617	1220	500	90	1200 x 670 x 1300	110
IP 120 XP BA	1100 / 1.5 (x2)	400V / 50Hz 三相	660 x 550	163 / 120	1092	700	855	1030	1717	1209	620	138	1450 x 750 x 1300	167